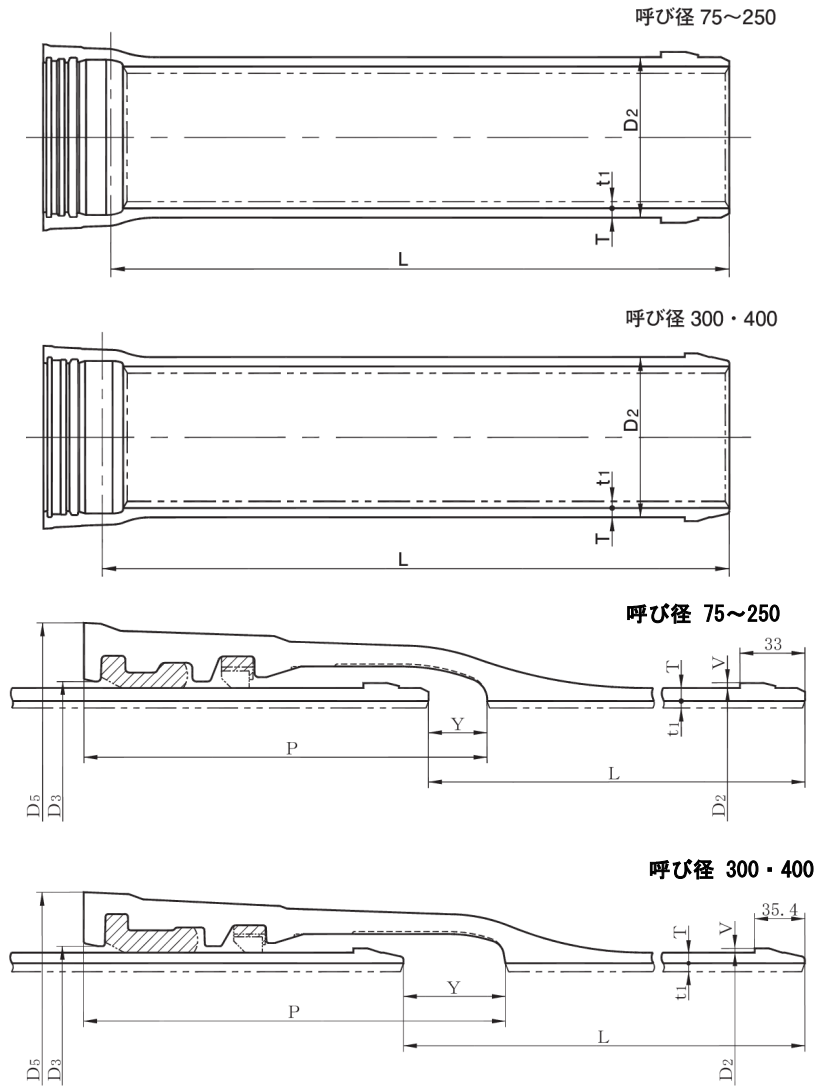


第3章 管の寸法

1 ダクタイル鋳鉄管

(1) ダクタイル鋳鉄管GX形

1) 直管の寸法



(単位mm)

呼び径 D	管厚 T		外径 D2	各部寸法					有効長 L
	D1	DS		D3	D5	P	V	Y	
75	7.5	6.0	93.0	100.8	159	204.5	2.5	45	4000
100	7.5	6.0	118.0	126.8	190	210.0	3.0	45	4000
150	7.5	6.5	169.0	177.8	242	246.0	3.0	60	5000
200	7.5	6.5	220.0	229.0	294	255.0	3.0	60	5000
250	7.5	6.5	271.6	280.6	346	256.0	3.0	60	5000
300	7.5	7.0	322.8	331.8	408	298.0	3.0	72	6000
350	7.5	7.0	374.0	383.6	465	310.0	3.0	74	6000
400	8.5	7.0	425.6	435.2	521	316.0	3.0	75	6000
450	9.0	7.5	476.8	486.4	572	322.0	3.0	77	6000

2) 異形管の設計寸法

各寸法は、規格の寸法（単位m）の小数点第3位を四捨五入してある。

GX 形二受丁字管

単位m

呼び径		I	L	H	J	規格	
75	75	0.10	0.44	0.10	0.34	JWWA G 121	
100	75	0.12	0.44	0.10	0.34		
	100	0.12	0.47	0.12	0.35		
150	75	0.14	0.45	0.10	0.35		
	100	0.14	0.48	0.12	0.36		
	150	0.15	0.56	0.15	0.41		
200	100	0.17	0.50	0.12	0.38		
	150	0.17	0.56	0.15	0.41		
	200	0.17	0.64	0.17	0.47		
250	100	0.19	0.50	0.12	0.38		
	150	0.20	0.56	0.15	0.41		
	250	0.20	0.66	0.20	0.46		
300	100	0.24	0.48	0.12	0.37	JDPA G 1049	
	150	0.24	0.54	0.15	0.40		
	200	0.24	0.65	0.18	0.48		
	300	0.24	0.79	0.24	0.56		
350	250	0.27	0.75	0.21	0.55		
	350	0.27	0.89	0.27	0.63		
400	300	0.29	0.81	0.24	0.58		
	400	0.30	0.95	0.30	0.65		
450	300	0.31	0.83	0.24	0.59		
	450	0.32	1.05	0.32	0.73		

GX 形受挿し片落管

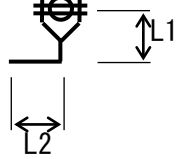
GX 形挿し受片落管

単位m

呼び径		L1	L2	規格	
100	75	0.41	0.41	JWWA G 121	
150	100	0.41	0.42		
200	150	0.42	0.44		
250	200	0.44	0.44		
300	100	0.72	0.71	JDPA G 1049	
	150	0.62	0.61		
	200	0.52	0.51		
	250	0.42	0.41		
350	150	0.73	0.71		
	200	0.63	0.61		
	250	0.53	0.51		
	300	0.43	0.43		
400	200	0.73	0.71		
	300	0.53	0.53		
	350	0.43	0.43		
450	300	0.63	0.63		
	400	0.43	0.43		

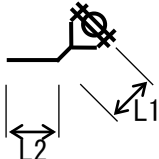
GX 形曲管 90°

単位 m

呼び径	L1	L2	L= L1+ L2	規格	
75	0.11	0.37	0.48	JWWA G 121	
100	0.13	0.39	0.52		
150	0.18	0.45	0.63		
200	0.23	0.52	0.75		
250	0.28	0.57	0.85		
300	0.27	0.55	0.82	JDPA G 1049	
350	0.32	0.60	0.92		
400	0.38	0.66	1.04		
450	0.45	0.73	1.18		

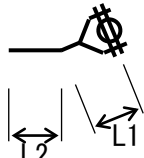
GX 形曲管 45°

単位 m

呼び径	L1	L2	L= L1+ L2	規格	
75	0.07	0.33	0.40	JWWA G 121	
100	0.08	0.34	0.42		
150	0.10	0.37	0.47		
200	0.12	0.41	0.53		
250	0.14	0.43	0.57		
300	0.13	0.44	0.57	JDPA G 1049	
350	0.16	0.46	0.62		
400	0.18	0.48	0.66		
450	0.21	0.51	0.72		

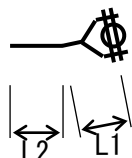
GX 形曲管 22° 1/2

単位 m

呼び径	L1	L2	L= L1+ L2	規格	
75	0.05	0.31	0.36	JWWA G 121	
100	0.06	0.32	0.38		
150	0.07	0.34	0.41		
200	0.08	0.37	0.45		
250	0.08	0.38	0.46		
300	0.09	0.39	0.48	JDPA G 1049	
350	0.10	0.40	0.50		
400	0.11	0.40	0.51		
450	0.12	0.41	0.53		

GX 形曲管 11° 1/4

単位 m

呼び径	L1	L2	L= L1+ L2	規格	
75	0.04	0.30	0.34	JWWA G 121	
100	0.05	0.31	0.36		
150	0.05	0.32	0.37		
200	0.06	0.35	0.41		
250	0.06	0.35	0.41		
300	0.06	0.34	0.40	JDPA G 1049	
350	0.07	0.35	0.42		
400	0.07	0.35	0.42		
450	0.08	0.36	0.44		

GX 形曲管 5° 5/8

単位m

呼び径	L1	L2	L= L1+ L2	規格	
75	0.04	0.30	0.34	JWWA G 121	
100	0.05	0.31	0.36		
150	0.05	0.32	0.37		
200	0.06	0.35	0.41		
250	0.06	0.35	0.41		
300	0.05	0.33	0.38	JDPA G 1049	
350	0.05	0.33	0.38		
400	0.06	0.34	0.40		
450	0.06	0.34	0.40		

GX 形曲管 45

単位m

呼び径	L1	L= L1+ L1	規格	
75	0.07	0.14	JWWA G 121	
100	0.08	0.16		
150	0.10	0.20		
200	0.12	0.24		
250	0.14	0.28		
300	0.13	0.26	JDPA G 1049	
350	0.16	0.32		
400	0.18	0.36		
450	0.21	0.42		

GX 形曲管 22° 1/2

単位m

呼び径	L1	L= L1+ L1	規格	
75	0.05	0.10	JWWA G 121	
100	0.06	0.12		
150	0.07	0.14		
200	0.08	0.16		
250	0.08	0.16		
300	0.09	0.18	JDPA G 1049	
350	0.10	0.20		
400	0.11	0.22		
450	0.12	0.24		

GX 形フランジ付き T 字管

単位m

呼び径	I	L	H	J	規格		
75	75	0.20	0.44	0.10	0.34	JWWA G 121	
100	75	0.20	0.44	0.10	0.34		
150	75	0.25	0.45	0.10	0.35		
200	75	0.25	0.47	0.10	0.37		
250	75	0.30	0.47	0.10	0.37		
300	75	0.30	0.46	0.11	0.36	JDPA G 1049	
	100	0.30	0.49	0.12	0.37		
350	75	0.33	0.46	0.11	0.36		
	100	0.33	0.49	0.12	0.37		
400	75	0.35	0.47	0.11	0.36		
	100	0.35	0.49	0.12	0.37		
450	75	0.38	0.47	0.11	0.36		
	100	0.38	0.49	0.12	0.38		

GX 形浅層埋設形フランジ付き T 字管

単位 m

呼び径		I	L	H	J	規格	
75	75	0.11	0.52	0.14	0.38	JWWA G 121	
100	75	0.12	0.52	0.14	0.38		
150	75	0.17	0.53	0.14	0.39		
200	75	0.20	0.55	0.14	0.41		
250	75	0.23	0.55	0.14	0.41		

GX 形うず巻式フランジ付き T 字管

単位 m

呼び径		I	L	H	J	規格	
75	75	0.25	0.55	0.10	0.45	JWWA G 121	
100	75	0.25	0.57	0.10	0.47		
150	75	0.28	0.57	0.10	0.47		
200	75	0.30	0.57	0.10	0.47		
250	75	0.33	0.57	0.10	0.47		
300	75	0.35	0.58	0.11	0.48	JDPA G 1049	
	100	0.35	0.61	0.12	0.49		
350	75	0.38	0.58	0.11	0.48		
	100	0.38	0.61	0.12	0.49		

GX 形排水 T 字管

単位 m

呼び径		I	L	H	規格	
300	100	0.27	0.28	0.14	JDPA G 1049	
350	150	0.30	0.35	0.18		
400	150	0.33	0.35	0.18		
450	200	0.36	0.40	0.20		


GX 形継ぎ輪

単位 m

呼び径	y1	規格	
75	0.19	JWWA G 121	
100	0.20		
150	0.24		
200	0.25		
250	0.25		
300	0.30	JDPA G 1049	
350	0.30		
400	0.30		
450	0.30		

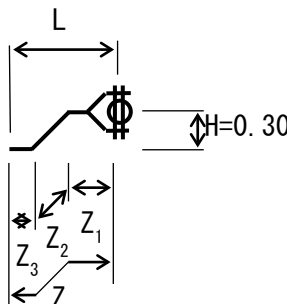
GX 形両受短管

単位m

呼び径	L1	規格	
75	0.02	JWWA G 121	
100	0.02		
150	0.02		
200	0.02		
250	0.02		
300	0.02	JDPA G 1049	
350	0.02		
400	0.02		
450	0.02		

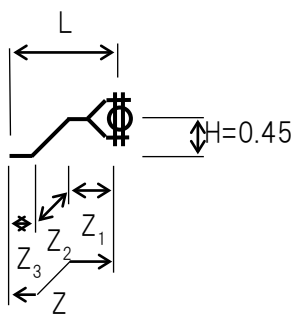
GX 形乙字管 H=300

単位m

呼び径	Z ₁	Z ₂	Z ₃	Z	L	規格	
75	0.18	0.30	0.45	0.93	0.68	JWWA G 121	
100	0.19	0.31	0.45	0.95	0.73		
150	0.20	0.33	0.47	1.00	0.82		
200	0.21	0.36	0.50	1.07	0.91		
250	0.22	0.38	0.51	1.11	0.96		
300	0.26	0.41	0.52	1.19	1.05	JDPA G 1049	

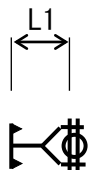
GX 形乙字管 H=450

単位m

呼び径	Z ₁	Z ₂	Z ₃	Z	L	規格	
75	0.23	0.45	0.50	1.18	0.73	JWWA G 121	
100	0.26	0.45	0.52	1.23	0.78		
150	0.26	0.46	0.54	1.26	0.89		
200	0.28	0.48	0.57	1.33	1.01		
250	0.28	0.49	0.57	1.34	1.06		
300	0.32	0.53	0.58	1.43	1.17	JDPA G 1049	

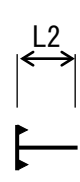
GX 形短管 1号

単位m

呼び径	L1	規格	
75	0.08	メーカー規格	
100	0.08		
150	0.09		
200	0.09		
250	0.10		
300	0.10		
350	0.11		
400	0.11		
450	0.12		

GX 形短管 2 号

単位m

呼び径	L2	規格	
75	0.39	メーカー規格	
100	0.39		
150	0.40		
200	0.41		
250	0.46		
300	0.48		
350	0.49		
400	0.51		
450	0.53		

P-Link

単位m

呼び径	L	規格	
75	0.18	JWWA G 121	
100	0.18		
150	0.21		
200	0.22		
250	0.22		
300	0.27		

P-Link による伸び量

単位m

呼び径	y ₂	掲載資料
75	0.02	JDPA T 57
100	0.02	
150	0.02	
200	0.02	
250	0.02	
300	0.02	

GX 形用ライナを使用した場合の継手の伸び

単位m

呼び径	A	規格
75	0.03	JWWA G 121
100	0.03	
150	0.04	
200	0.04	
250	0.04	
300	0.05	JDPA G 1049
350	0.06	
400	0.06	
450	0.06	

GX 形ソフトシール仕切弁 両受

単位m

呼び径	L ₁	L	規格	
75	0.09	0.18	JWWA G 121	
100	0.09	0.18		
150	0.11	0.22		
200	0.13	0.26		
250	0.15	0.30		
300	0.20	0.40	JDPA G 1049	
400	0.25	0.50		

GX 形ソフトシール仕切弁 受挿し

単位m

呼び径	L ₁	L ₂	L	規格	
75	0.09	0.40	0.49	メーカー規格	
100	0.09	0.40	0.49		
150	0.11	0.44	0.55		
200	0.13	0.48	0.61		
250	0.15	0.53	0.68		
300	0.20	0.50	0.70		

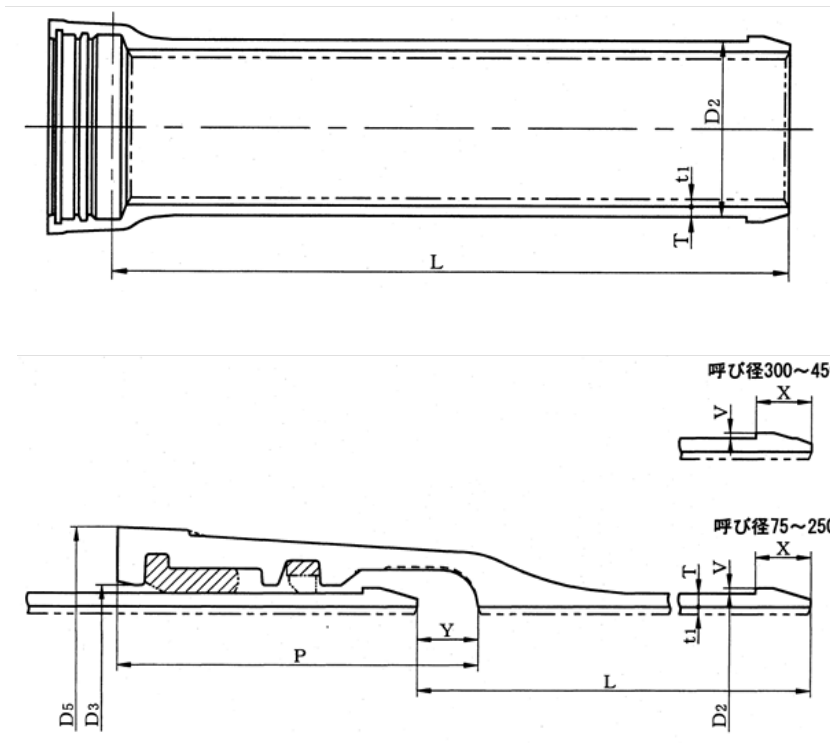
バタフライ弁 GX 形両受 埋設センターキャップ式 ロングスタンド 通水式

単位m

呼び径	L ₁	L	規格	
400	0.25	0.50	メーカー規格	

(2) ダクタイル鋳鉄管NS形直管

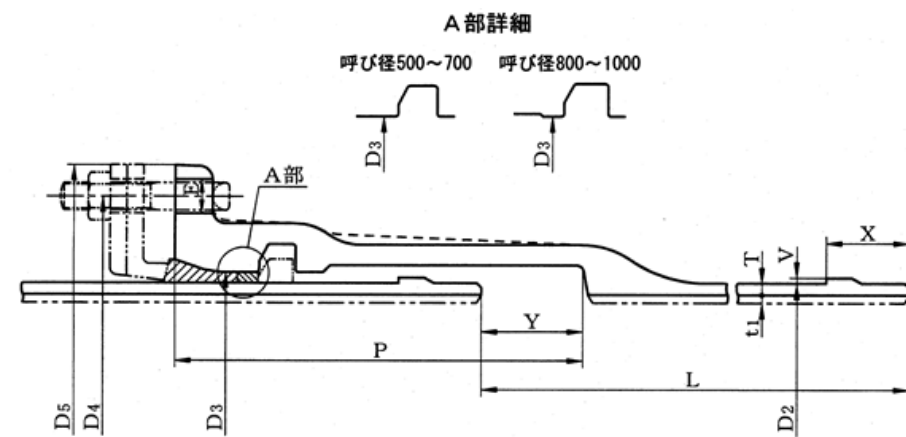
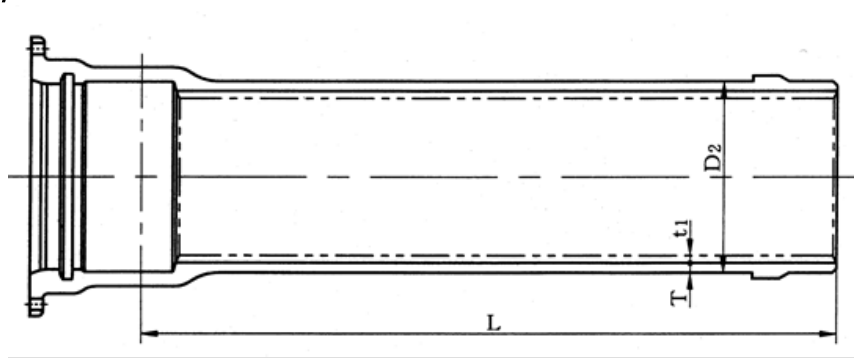
1) 直管の寸法
φ75~φ450



(単位 mm)

呼び径	管厚		外径	各部寸法						有効長
	T			D2	D3	D5	P	V	X	
D	D1	D3								
75	7.5	6.0	93.0	100.8	161	212	2.5	30.4	45	4000
100	7.5	6.0	118.0	126.8	190	217	3.0	30.4	45	4000
150	7.5	6.9	169.0	177.8	242	255	3.0	30.4	60	5000
200	7.5	6.0	220.0	229.0	294	255	3.0	30.4	60	5000
250	7.5	6.0	271.6	280.6	346	255	3.0	30.4	60	5000
300	7.5	6.5	322.8	331.8	408	300	3.0	35.4	69	6000
350	7.5	6.5	374.0	383.6	465	310	3.0	35.4	70	6000
400	8.5	7.0	425.6	435.2	521	313	3.0	35.4	71	6000
450	8.5	7.5	476.8	486.4	572	316	3.0	35.4	73	6000

φ500～φ1000



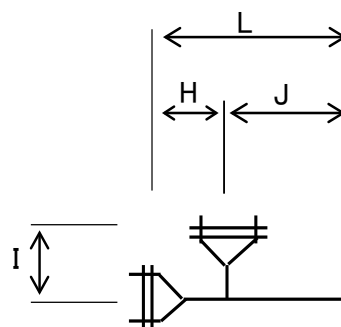
(単位mm)

呼び径	管厚	外径	各 部 寸 法								ボルト数	有効長
			D3	D4	D5	E	P	V	X	Y		L
D	T DS	D2	D3	D4	D5	E	P	V	X	Y		
500	8.5	528.0	544.0	654	700	23	295	4	60	75	14	6000
600	10.0	630.8	646.8	758	804	23	295	4	60	75	14	6000
700	11.0	733.0	753.0	876	930	27	332	6	80	75	16	6000
800	12.0	836.0	856.0	985	1039	27	340	6	80	75	20	6000
900	13.0	939.0	959.0	1098	1164	33	340	6	80	75	20	6000
1000	14.5	1041.0	1061.0	1207	1273	33	348	6	80	80	20	6000

NS形 二受T字管

(単位cm)

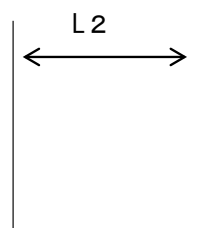
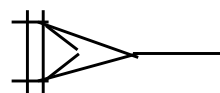
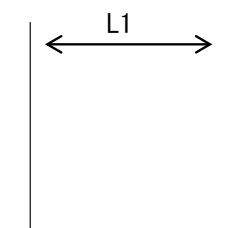
呼び径		二 受 T 字 管			
		各部寸法			
D	d	I	L	H	J
75	75	15	45	15	30
100	75	20	45	15	30
100	100	20	50	20	30
150	75	20	45	15	30
150	100	20	55	20	35
150	150	20	55	20	35
200	100	25	55	20	35
200	150	25	55	20	35
200	200	25	65	25	40
250	100	25	55	25	35
250	150	25	60	20	40
250	250	25	70	25	45
300	100	35	43	11.5	31.5
300	150	35	49	14.5	34.5
300	200	35	54	17	37
300	300	24	67	24	43
350	250	37	61	20.5	40.5
350	350	27	73	26.5	46.5
400	300	29	69	24	45
400	400	30	81	29.5	51.5
450	300	31	69	24	45
450	450	32	86	32	54
500	350	46	133	48	85
500	400	46	133	48	85
500	450	46	133	48	85
500	500	46	133	48	85
600	400	53	147	55	92
600	450	53	147	55	92
600	500	53	147	55	92
600	600	53	147	55	92
700	450	60	160	62	98
700	500	60	160	62	98
700	600	60	160	62	98
700	700	60	160	62	98
800	500	67	172	69	103
800	600	67	172	69	103
800	700	67	172	69	103
800	800	67	172	69	103



NS形 片落管

(单位cm)

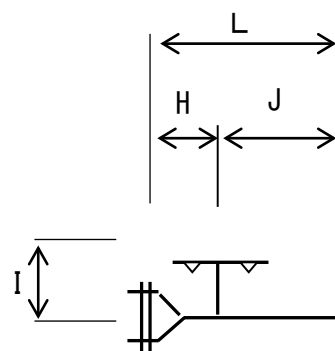
呼び径		片落管	
		各部寸法	
D	d	L ₁	L ₂
100	75	45	45
150	100	45	45
200	100	55	55
200	150	45	45
250	100	65	70
250	150	55	60
250	200	45	50
300	100	69	74
300	150	59	64
300	200	49	54
300	250	44	44
350	150	69	74
350	200	59	64
350	250	54	54
350	300	38	38
400	150	79	86
400	200	69	76
400	250	64	66
400	300	48	49
400	350	38	40
450	200	79	86
450	250	74	76
450	300	58	59
450	350	48	50
450	400	40	40
500	250	81	80
500	300	81	81
500	350	83	81
500	400	83	82
500	450	84	83
600	300	82	81
600	350	84	81
600	400	84	82
600	450	85	83
600	500	85	84
700	400	105	103
700	450	106	104
700	500	106	105
700	600	106	106
800	450	107	104
800	500	107	105
800	600	107	106
800	700	108	107



NS形フランジ付きT字管

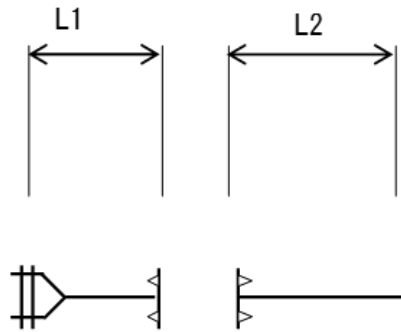
(単位cm)

呼び径		フランジ付きT字管			
		各部寸法			
D	d	I	L	H	J
75	75	11	55	20	35
100	75	12	55	20	35
150	75	17	55	20	35
150	100	17	65	25	40
200	75	20	60	20	40
200	100	20	65	25	40
250	75	23	60	20	40
250	100	23	65	25	40
300	75	(30)	(41)	(11)	(30)
300	100	(30)	(43)	(11.5)	(31.5)
350	75	(33)	(41)	(11)	(31)
350	100	(33)	(44)	(12)	(32)
400	75	(35)	(43)	(11)	(32)
400	100	(35)	(45)	(12)	(34)
450	75	(38)	(43)	(11)	(32)
450	100	(38)	(45)	(12)	(34)
500	75	(36)	(79)	(23)	(56)
500	100	(40)	(79)	(23)	(56)
600	75	(41)	(81)	(24)	(57)
600	100	(45)	(81)	(24)	(57)
700	75	(48)	(84)	(26)	(58)
700	100	(48)	(84)	(26)	(58)
800	75	(52)	(86)	(27)	(59)
800	100	(52)	(86)	(27)	(59)



※ () の無いものは浅層埋設形、
() 内は浅埋形でない従来形

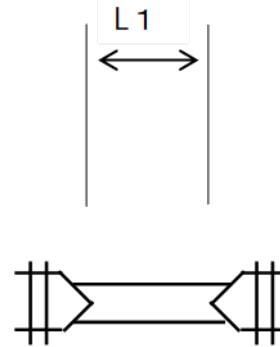
NS形 短管 1、2号



(単位cm)

呼び径	短管 1号	短管 2号
	各部寸法	
D	L ₁	L ₂
75	15	35
100	15	35
150	15	40
200	15	40
250	20	40
300	14	41
350	14	44
400	14	47
450	14	47
500	17	75
600	25	75
700	25	75
800	25	75

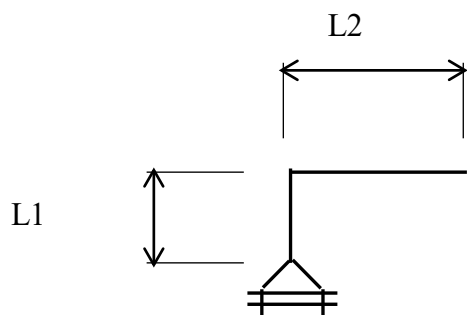
NS形継輪



(単位cm)

呼び径	継輪
	各部寸法
D	L ₁
75	22
100	22
150	25
200	25
250	25
300	30
350	30
400	30
450	30
500	26
600	26
700	30
800	31

NS形曲管



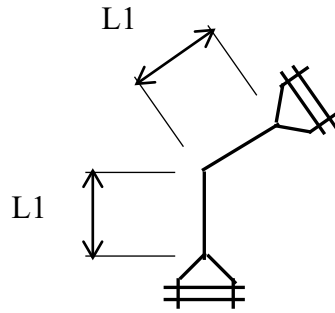
(単位cm)

呼び径	90°			45°			22° 1/2		
	各部寸法			各部寸法			各部寸法		
D	L ₁	L ₂	L ₁ +L ₂	L ₁	L ₂	L ₁ +L ₂	L ₁	L ₂	L ₁ +L ₂
75	20	30	50	15	25	40	10	25	35
100	20	35	55	15	30	45	15	25	40
150	25	40	65	15	30	45	15	30	45
200	30	45	75	20	35	55	15	30	45
250	35	50	85	20	40	60	15	35	50
300	27	47	74	13	33	46	9	28	37
350	32	52	84	16	36	52	10	30	40
400	38	59	97	18	40	58	11	32	43
450	45	66	111	21	43	64	12	34	46
500	56	81	137	28	52	80	17	62	79
600	66	90	156	32	56	88	19	63	82
700	76	105	181	37	66	103	22	75	97
800	86	116	202	40	71	111	24	82	106

(単位cm)

呼び径	11° 1/4			5° 5/8		
	各部寸法			各部寸法		
D	L ₁	L ₂	L ₁ +L ₂	L ₁	L ₂	L ₁ +L ₂
75	10	25	35	10	25	35
100	10	25	35	10	25	35
150	10	25	35	10	25	35
200	15	30	45	15	30	45
250	15	30	45	15	30	45
300	6	26	32	5	25	30
350	7	27	34	5	26	31
400	7	29	36	6	27	33
450	8	30	38	6	28	34
500	17	62	79	17	62	79
600	19	62	81	19	62	81
700	22	75	97	22	75	97
800	24	82	106	24	82	106

NS形 両受曲管



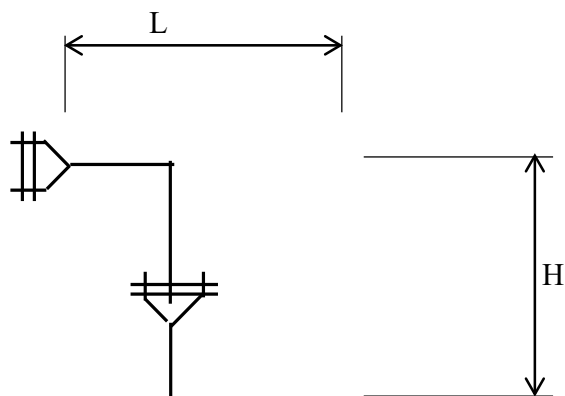
(単位cm)

呼び径	両受 45°		
	各部寸法		
D	L ₁	L ₁	L ₁ +L ₁
75	15	15	30
100	15	15	30
150	15	15	30
200	20	20	40
250	20	20	40
300	13	13	26
350	16	16	32
400	18	18	36
450	21	21	42
500	28	28	56
600	32	32	64
700	37	37	74
800	40	40	80
900	45	45	90
1000	49	49	108

(単位cm)

呼び径	両受 22° 1/2		
	各部寸法		
D	L ₁	L ₁	L ₁ +L ₁
75	10	10	20
100	15	15	30
150	15	15	30
200	15	15	30
250	15	15	30
300	9	9	18
350	10	10	20
400	11	11	22
450	12	12	24
500	17	17	34
600	19	19	38
700	22	22	44
800	24	24	48
900	26	26	52
1000	28	28	56

NS形 Sベンド



$$L = L_1 + L_2 + L_1 \cos \theta + L_2 \cos \theta$$

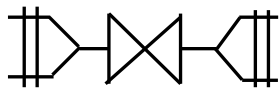
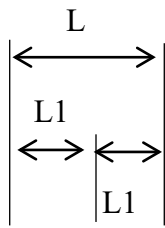
$$H = L_1 \sin \theta + L_2 \sin \theta$$

(単位cm)

曲管	Sベンド										リフの使用による有効長の伸び量 (A-Y)		
	90°		45°		22° 1/2		11° 1/4		5° 5/8		A	標準胴付寸法 Y	A-Y
呼径	L	H	L	H	L	H	L	H	L	H			
75	50	50	69	29	67	14	70	7	70	3	7.2	4.5	3
100	55	55	77	32	77	16	70	7	70	3			
150	65	65	77	32	87	17	70	7	70	3	10.1	6	4
200	75	75	94	39	87	17	89	9	90	4			
250	85	85	102	42	96	19	89	9	90	4	12.2	6.9	5
300	74	74	78	32	71	14	64	6	60	2			
350	84	84	88	36	77	15	67	6	62	2			
400	97	97	99	41	83	16	71	7	66	3			
450	111	111	109	45	88	16	75	8	68	4			
500	137	137	137	57	152	31	157	15	158	8	14.2	7.5	7
600	156	156	150	62	158	31	161	16	162	8	14.2	7.5	
700	181	181	176	73	186	37	193	19	194	9	14.3	7.5	
800	202	202	189	78	204	40	210	21	212	10	14.3	7.5	

NS形ソフトシール弁

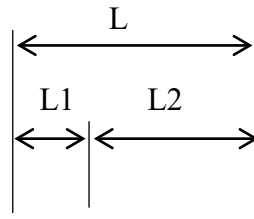
両受



(単位cm)

呼び径	両受		
	各部寸法		
D	L ₁	L ₁	L=L ₁ +L ₁
300	22.5	22.5	45

受挿し



(単位cm)

呼び径	受挿し		
	各部寸法		
D	L ₁	L ₂	L=L ₁ +L ₂
300	23※	50	73※

※は少数点以下を四捨五入しています。

切管全長Lの算出方法

継手の組み合わせ	切管全長計算式 (mm)	
	リベットタイプ	タッピンねじタイプ
	$L = \text{有効長} + P - Y$ $= L_m + P - Y - A$	$L = \text{有効長} + P - 10$ $= L_m + P - Y - A - 10$
	$L = \text{有効長}$ $= L_m - 2y_1$	$L = \text{有効長} - 10$ $= L_m - y_1 - A - 10$

(注) ① NS形、SⅡ形、S形受口の場合。(Yは標準胴付寸法、Lmは測定長を示す。)

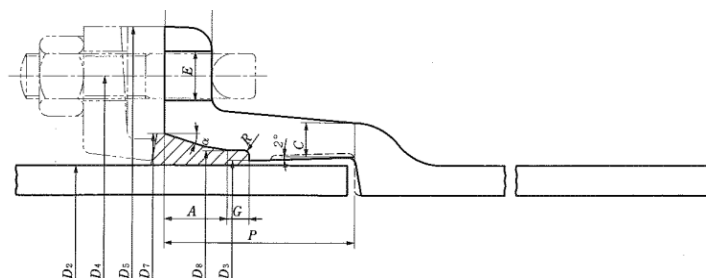
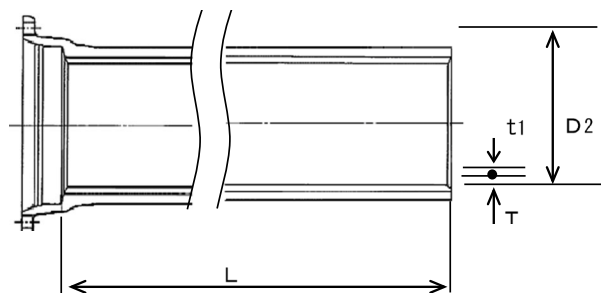
② NS形、SⅡ形、S形継輪の場合。(y₁は標準間隔を示す。)

③ NS形、SⅡ形受口にライナを装着する場合。

(Aは離脱防止状態の胴付間隔〔ライナ幅〕を示す。)

④ 乙切管の両側にタッピンねじタイプの切管用挿し口リングを使用する場合の切管長さは、表中の計算式の値からさらに10mm差し引いた長さとする。

(3)ダクティル鑄鉄管K形 φ75~1000



ダクティル鑄鉄管K形寸法表

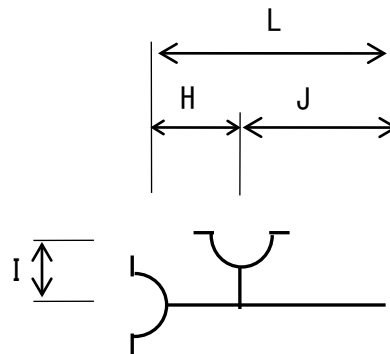
(単位mm)

呼び径 D	有効長 L	管 厚 T				外径 D2	各 部 寸 法													ボルト数
		D 1	D 2	D 3	D 4		D 3	D 4	D 5	D 7	D 8	A	C	G	E	P	K	R	α	
75	4000	7.5	—	6.0	—	93.0	96.5	159	197	127.0	105.5	31	11	9	19	80	18	2	20.5	4
100	4000	7.5	—	6.0	—	118.0	121.5	186	232	152.0	130.5	31	11	9	23	80	19	2	20.5	4
150	5000	7.5	—	6.0	—	169.0	172.5	241	287	203.0	181.5	31	12	9	23	80	20	2	20.5	6
200	5000	7.5	—	6.0	—	220.0	223.5	292	338	254.0	232.5	31	12	9	23	80	21	2	20.5	6
250	5000	7.5	—	6.0	—	271.6	275.1	348	394	305.6	284.1	31	12	9	23	80	22	2	20.5	8
300	6000	7.5	—	6.5	—	322.8	326.8	399	445	356.8	338.8	33	13	13	23	110	23	2	18.5	8
350	6000	7.5	—	6.5	—	374.0	378	458	504	408.0	390.0	33	13	13	23	110	24	2	18.5	10
400	6000	8.5	7.5	7.0	—	425.6	429.6	512	558	459.6	441.6	33	14	13	23	110	25	2	18.5	12
450	6000	9.0	8.0	7.5	—	476.8	480.8	567	613	510.8	492.8	33	14	13	23	110	26	2	18.5	12
500	6000	9.5	8.5	8.0	—	528.0	532	618	664	562.0	544.0	33	15	13	23	110	27	2	18.5	14
600	6000	11.0	10.0	9.0	8.5	630.8	634.8	725	771	664.8	646.8	33	16	13	23	110	28	2	18.5	14
700	6000	12.0	11.0	10.0	9.0	733.0	738	839	893	775.0	753.0	43	17	13	27	120	29	4	17.5	16
800	6000	13.5	12.0	11.0	10.0	836.0	841	942	996	878.0	856.0	43	19	13	27	120	30	4	17.5	20
900	6000	15.0	13.0	12.0	11.0	939.0	944	1052	1118	981.0	959.0	43	20	13	33	120	31	4	17.5	20
1000	6000	16.5	14.5	13.0	12.0	1041.0	1047	1160	1226	1083.0	1061.0	43	21	15	33	130	32	4	17.5	20

K形 二受T字管

(単位cm)

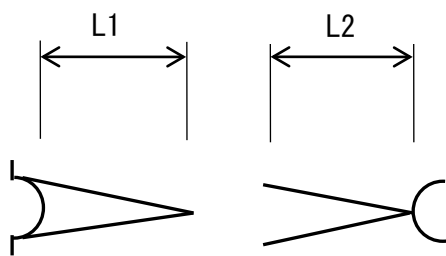
呼び径		二受T字管				呼び径		二受T字管			
		各部寸法						各部寸法			
D	d	I	L	H	J	D	d	I	L	H	J
75	75	14	64	16	48	400	300	39	119	41	78
100	75	16	71	18	53	400	400	39	119	41	78
100	100	16	71	18	53	450	300	42	126	44	82
150	75	19	79	19	60	450	450	42	126	44	82
150	100	19	79	19	60	500	300	46	133	48	85
150	150	19	79	19	60	500	350	46	133	48	85
200	100	23	76	20	56	500	500	46	133	48	85
200	150	25	88	25	63	600	400	53	147	55	92
200	200	25	88	25	63	600	500	53	147	55	92
250	100	25	83	23	60	600	600	53	147	55	92
250	150	25	83	23	60	700	400	60	160	62	98
250	250	26	95	28	67	700	500	60	160	62	98
300	100	28	84	24	60	700	600	60	160	62	98
300	150	28	84	24	60	700	700	60	160	62	98
300	200	30	103	33	70	800	500	67	172	69	103
300	300	30	103	33	70	800	600	67	172	69	103
350	250	34	111	36	75	800	700	67	172	69	103
350	350	34	111	36	75	800	800	67	172	69	103



K形片落管

(単位 cm)

呼び径		片落管		呼び径		片落管	
		各部寸法				各部寸法	
D	d	L ₁	L ₂	D	d	L ₁	L ₂
100	75	55	55	500	250	81	80
150	100	56	55	500	300	81	81
200	100	56	55	500	350	83	81
200	150	56	56	500	400	83	82
250	100	67	65	500	450	84	83
250	150	67	66	600	300	82	81
250	200	67	66	600	350	84	81
300	100	68	65	600	400	84	82
300	150	68	66	600	450	85	83
300	200	68	66	600	500	85	84
300	250	68	67	700	400	105	103
350	150	68	66	700	450	106	104
350	200	68	66	700	500	106	105
350	250	68	67	700	600	106	106
350	300	68	68	800	450	107	104
400	150	79	78	800	500	107	105
400	200	79	78	800	600	107	106
400	250	79	79	800	700	108	107
400	300	79	80	900	500	108	107
400	350	81	80	900	600	108	108
450	200	80	79	900	700	109	109
450	250	80	80	900	800	109	110
450	300	80	81				
450	350	82	81				
450	400	82	82				

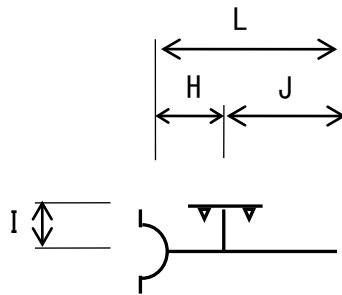


K形フランジ付きT字管

(単位 cm)

呼び径		フランジ付きT字管				呼び径		フランジ付きT字管			
		各部寸法						各部寸法			
D	d	I	L	H	J	D	d	I	L	H	J
75	75	11	63	15	48	400	75	(32)	(77)	(21)	(56)
100	75	12	66	16	50	400	100	(40)	(77)	(21)	(56)
150	75	17	69	16	53	450	75	(34)	(78)	(22)	(56)
150	100	17	72	17	55	450	100	(40)	(78)	(22)	(56)
200	75	20	71	17	54	500	75	(36)	(79)	(23)	(56)
200	100	20	73	18	55	500	100	(40)	(79)	(23)	(56)
250	75	23	73	18	55	600	75	(41)	(81)	(24)	(57)
250	100	23	75	19	56	600	100	(45)	(81)	(24)	(57)
300	75	26	74	19	55	700	75	(48)	(84)	(26)	(58)
300	100	26	76	20	56	700	100	(48)	(84)	(26)	(58)
350	75	(38)	(76)	(20)	(56)	800	75	(52)	(86)	(27)	(59)
350	100	(38)	(77)	(21)	(56)						

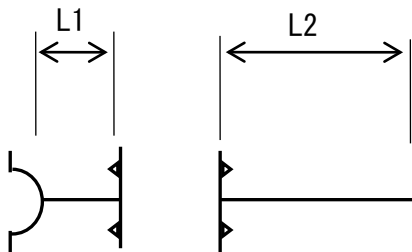
※ () の無いものは浅層埋設形、() 内は浅埋形でない従来形



K形 短管 1、2号

(単位cm)

呼び径	短管 1号	短管 2号
	各部寸法	
D	L ₁	L ₂
75	12	70
100	12	70
150	12	70
200	12	70
250	17	70
300	17	70
350	17	70
400	17	75
450	17	75
500	17	75
600	25	75
700	25	75
800	25	75
900	25	80



F形 ソフトシール弁

(単位cm)

呼び径	ソフトシール弁
	各部寸法
D	L
50	18
75	24
100	25
150	28
200	30
250	38
300	40
350	43
400	47
450	50
500	53
600	56
700	61
800	69
900	74

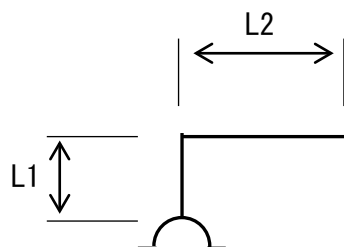


K形 曲 管

(单位cm)

呼び径	90°			45°			22° 1/2		
	各部寸法			各部寸法			各部寸法		
D	L ₁	L ₂	L ₁ +L ₂	L ₁	L ₂	L ₁ +L ₂	L ₁	L ₂	L ₁ +L ₂
75	29	40	69	21	32	53	20	31	51
100	29	40	69	21	32	53	20	31	51
150	34	50	84	25	41	66	24	35	59
200	44	60	104	29	45	74	28	39	67
250	45	65	110	29	45	74	28	39	67
300	60	80	140	34	49	83	33	43	76
350	60	80	140	38	53	91	37	47	84
400	65	85	150	42	57	99	41	56	97
450	65	85	150	47	61	108	45	60	105
500	75	95	170	51	66	117	49	64	113
600	86	110	196	59	74	133	57	72	129
700	96	120	216	68	82	150	65	80	145
800	106	130	236	77	90	167	74	88	162

呼び径	11° 1/4			5° 5/8		
	各部寸法			各部寸法		
D	L ₁	L ₂	L ₁ +L ₂	L ₁	L ₂	L ₁ +L ₂
75	34	45	79	-	-	-
100	34	45	79	-	-	-
150	34	45	79	-	-	-
200	44	54	98	-	-	-
250	44	54	98	-	-	-
300	44	54	98	54	64	118
350	54	64	118	54	64	118
400	54	69	123	54	69	123
450	54	69	123	54	69	123
500	65	79	144	64	79	143



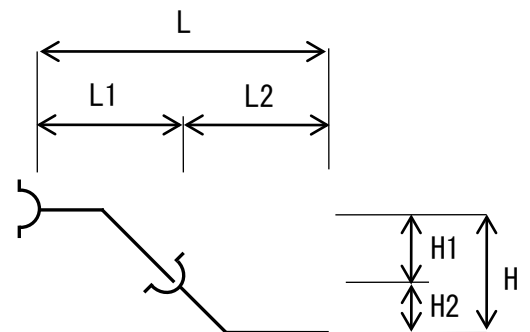
K形Sベンド

(単位cm)

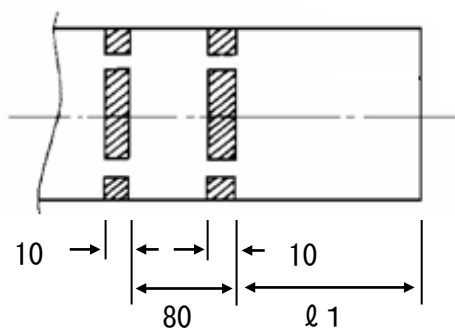
呼び径	90°						45°					
	各部寸法						各部寸法					
D	L ₁	L ₂	L	H ₁	H ₂	H	L ₁	L ₂	L	H ₁	H ₂	H
75	29	40	69	40	29	69	44	47	91	22	15	37
100	29	40	69	40	29	69	44	47	91	22	15	37
150	34	50	84	50	34	84	54	59	113	29	18	47
200	44	60	104	60	44	104	61	66	127	32	21	53
250	45	65	110	65	45	110	61	66	127	32	21	53
300	60	80	140	80	60	140	69	73	142	35	24	59
350	60	80	140	80	60	140	75	80	155	38	27	65
400	65	85	150	85	65	150	82	87	169	40	30	70
450	65	85	150	85	65	150	90	94	184	43	33	76
500	75	95	170	95	75	170	98	102	200	47	36	83
600	86	110	196	110	86	196	111	116	227	52	42	94
700	96	120	216	120	96	216	126	130	256	58	48	106
800	106	130	236	130	106	236	141	144	285	64	54	118

呼び径	22° 1/2						11° 1/4					
	各部寸法						各部寸法					
D	L ₁	L ₂	L	H ₁	H ₂	H	L ₁	L ₂	L	H ₁	H ₂	H
75	49	49	98	12	8	20	78	78	156	9	7	16
100	49	49	98	12	8	20	78	78	156	9	7	16
150	56	57	113	13	9	22	78	78	156	9	7	16
200	65	64	129	15	11	26	97	97	194	11	9	20
250	65	64	129	15	11	26	97	97	194	11	9	20
300	73	73	146	16	13	29	97	97	194	11	9	20
350	80	81	161	18	14	32	117	117	234	12	11	23
400	93	94	187	21	16	37	122	122	244	13	11	24
450	100	102	202	23	17	40	122	122	244	13	11	24
500	108	109	217	24	19	43	143	142	285	15	13	28
600	124	125	249	28	22	50	143	142	285	15	13	28
700	139	140	279	31	25	56	143	142	285	15	13	28
800	155	156	311	34	28	62	143	142	285	15	13	28

呼び径	5° 5/8					
	各部寸法					
D	L ₁	L ₂	L	H ₁	H ₂	H
300	118	118	236	6	5	11
350	118	118	236	6	5	11
400	123	123	246	7	5	12
450	123	123	246	7	5	12
500	142	143	285	8	6	14
600	144	144	288	8	6	14
700	144	144	288	8	6	14
800	144	144	288	8	6	14



(4) 挿し口の白線表示

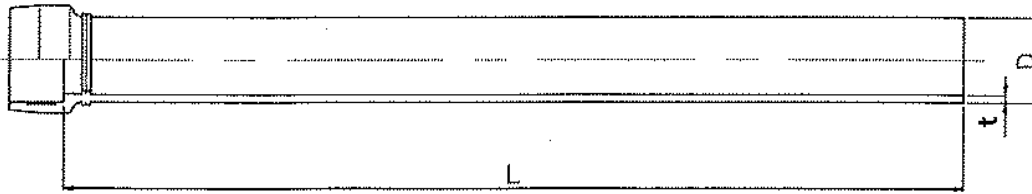


(単位mm)

呼び径	$\varnothing 1$			
	G X 形	N S 形	K 形	A 形
75	160	165	75	60
100	165	170	75	60
150	185	195	75	60
200	195	195	75	60
250	195	195	75	60
300	225	230	105	60
350	-	240	105	85
400	240	240	105	-
450	-	245	105	-
500	-	220	105	-
600	-	220	105	-
700	-	257	115	-
800	-	265	115	-
900	-	265	115	-
1000	-	268	115	-

2 水道配水用ポリエチレン管の寸法 (JWWA K 144、K 145)

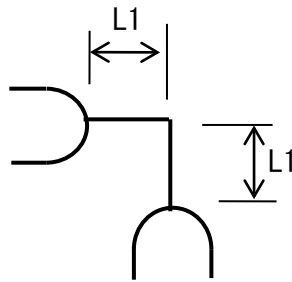
EF受口付直管の寸法



(単位mm)

呼び径	外径 (D)		だ円度	厚さ (t)		長さ (L)		参考	
	基準寸法	平均外径の許容差	最大外径—最小外径	基準寸法	許容差	基準寸法	許容差 (%)	内径	直管部 1m当たりの質量 (kg)
50	63.0	+0.4 0	1.5	5.8	+0.9 0	5000	+2 0	50.7	1.074
75	90.0	+0.6 0	1.8	8.2	+1.3 0			72.6	2.174
100	125.0	+0.8 0	2.5	11.4	+1.8 0			100.8	4.196
150	180.0	+1.1 0	3.6	16.4	+2.5 0			145.3	8.671

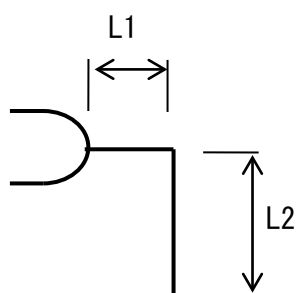
EFベンド



(単位m)

呼び径	角度	企業団設計寸法 (PTC K 13)		株クボタケミックス		積水化学工業株	
		L1	L1+L1	L1	L1+L1	L1	L1+L1
50	90°	0.16	0.32	0.16	0.32	0.16	0.32
	45°	0.11	0.22	0.11	0.22	0.11	0.22
	22° 1/2	0.09	0.18	0.09	0.18	0.09	0.18
	11° 1/4	0.09	0.18	0.08	0.16	0.09	0.18
75	90°	0.22	0.44	0.22	0.44	0.22	0.44
	45°	0.19	0.38	0.19	0.38	0.19	0.38
	22° 1/2	0.14	0.28	0.14	0.28	0.14	0.28
	11° 1/4	0.13	0.26	0.13	0.26	0.13	0.26
100	90°	0.25	0.50	0.25	0.50	0.25	0.50
	45°	0.19	0.38	0.19	0.38	0.19	0.38
	22° 1/2	0.14	0.28	0.14	0.28	0.14	0.28
	11° 1/4	0.14	0.28	0.14	0.28	0.14	0.28

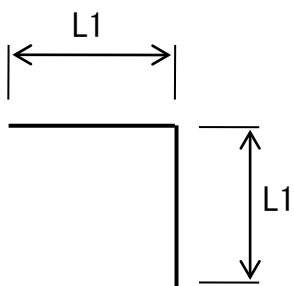
EF片受バンド



(単位m)

呼び径	角度	企業団設計寸法 (PTC K 13)			㈱クボタケミックス			積水化学工業㈱		
		L1	L2	L1+L2	L1	L2	L1+L2	L1	L2	L1+L2
50	90°	0.16	0.21	0.37	0.16	0.21	0.37	0.16	0.21	0.37
	45°	0.11	0.16	0.27	0.11	0.16	0.27	0.11	0.16	0.27
	22° 1/2	0.09	0.14	0.23	0.09	0.15	0.24	0.09	0.14	0.23
	11° 1/4	0.09	0.13	0.22	0.08	0.14	0.22	0.09	0.13	0.22
75	90°	0.22	0.32	0.54	0.22	0.32	0.54	0.22	0.32	0.54
	45°	0.19	0.29	0.48	0.19	0.29	0.48	0.19	0.29	0.48
	22° 1/2	0.14	0.24	0.38	0.14	0.24	0.38	0.14	0.24	0.38
	11° 1/4	0.13	0.23	0.36	0.13	0.23	0.36	0.13	0.23	0.36
100	90°	0.25	0.36	0.61	0.25	0.36	0.61	0.25	0.36	0.61
	45°	0.19	0.30	0.49	0.19	0.31	0.50	0.19	0.30	0.49
	22° 1/2	0.14	0.25	0.39	0.14	0.26	0.40	0.14	0.25	0.39
	11° 1/4	0.14	0.26	0.40	0.14	0.26	0.40	0.14	0.26	0.40

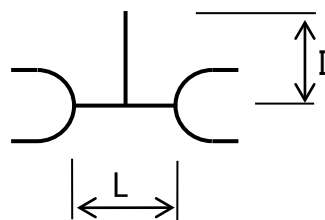
スピゴットバンド



(単位m)

呼び径	角度	企業団設計寸法 (PTC K 13)		株クボタケミックス		積水化学工業(株)	
		L1	L1+L1	L1	L1+L1	L1	L1+L1
50	90°	0.21	0.42	0.21	0.42	0.21	0.42
	45°	0.16	0.32	0.16	0.32	0.16	0.32
	22° 1/2	0.14	0.28	0.15	0.30	0.14	0.28
	11° 1/4	0.13	0.26	0.14	0.28	0.13	0.26
75	90°	0.32	0.64	-	-	0.32	0.64
	45°	0.29	0.58	-	-	0.29	0.58
	22° 1/2	0.24	0.48	-	-	0.24	0.48
	11° 1/4	0.23	0.46	-	-	0.23	0.46
100	90°	0.36	0.72	-	-	0.36	0.72
	45°	0.30	0.60	-	-	0.30	0.60
	22° 1/2	0.25	0.50	-	-	0.25	0.50
	11° 1/4	0.26	0.52	-	-	0.26	0.52

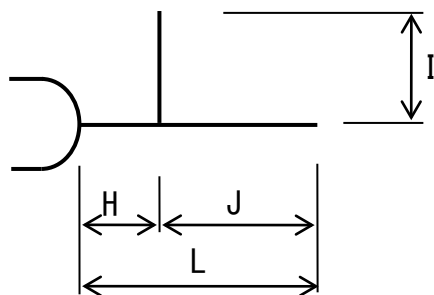
EFチーズ



(単位m)

呼び径	企業団設計寸法 (PTC K 13)		(株)クボタケミックス		積水化学工業(株)	
	L	I	L	I	L	I
50×50	0.07	0.18	0.07	0.18	0.06	0.18
75×50	0.10	0.28	0.08	0.27	0.11	0.28
75×75	0.10	0.25	0.08	0.27	0.11	0.25
100×50	0.14	0.34	0.11	0.33	0.13	0.34
100×75	0.14	0.31	0.11	0.30	0.13	0.31
100×100	0.14	0.30	0.11	0.32	0.13	0.30

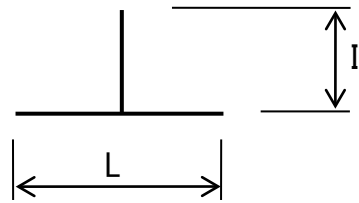
EF片受チーズ



(単位m)

呼び径	企業団設計寸法 (PTC K 13)				(株)クボタケミックス				積水化学工業(株)			
	I	L	H	J	I	L	H	J	I	L	H	J
50×50	0.21	0.34	0.14	0.20	0.20	0.34	0.15	0.19	-	-	-	-

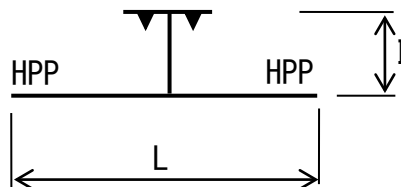
スピゴットチーズ



(単位m)

呼び径	企業団設計寸法 (PTC K 13)		(株)クボタケミックス		積水化学工業(株)	
	L	I	L	I	L	I
50×50	0.23	0.11	0.25	0.12	0.23	0.11

HPP挿し口付きフランジ鑄鉄製T字管

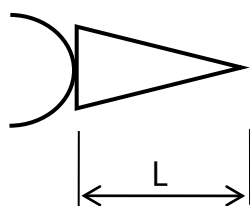


(単位m)

呼び径	企業団設計寸法 (PTC G 32)		(株)クボタケミックス		清水合金製作所(株)	
	L	I	L	I	L	I
75×75	0.71	0.12	0.73	0.14	0.71	0.14
100×75	0.79	0.14	0.82	0.16	0.79	0.16

呼び径	積水化学工業(株)	
	L	I
75×75	0.71	0.14
100×75	0.79	0.16

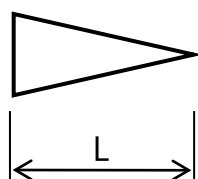
EF片受レデューサ



(単位m)

呼び径	企業団設計寸法 (PTC K 13)	(株)クボタケミックス	積水化学工業(株)
	L	L	L
75×50	0.34	0.34	0.34
100×50	0.38	0.38	0.38
100×75	0.42	0.42	0.42

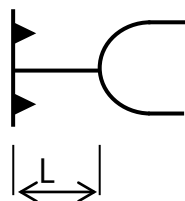
スピゴットレデューサ



(単位m)

呼び径	企業団設計寸法 (PTC K 13)	(株)クボタケミックス	積水化学工業(株)
	L	L	L
75×50	0.36	0.36	0.36
100×50	0.40	0.40	0.40
100×75	0.40	0.40	0.40

EFフランジ



7.5K 対応

(単位m)

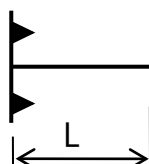
呼び径	企業団設計寸法 (PTC K 13)	(株)クボタケミックス	積水化学工業(株)
	L	L	L
50	0.16	0.16 (FCD)	0.16 (SUS)
75	0.16	0.15 (FCD)	0.15 (SUS)
100	0.18	0.16 (FCD)	0.16 (SUS)

10K 対応

(単位m)

呼び径	企業団設計寸法 (PTC K 13)	(株)クボタケミックス	積水化学工業(株)
	L	L	L
50	0.16	0.16 (SUS)	0.16 (SUS)
75	0.16	0.15 (SUS)	0.15 (SUS)
100	0.18	0.16 (SUS)	0.16 (SUS)

フランジアダプタ



7.5K 対応

(単位m)

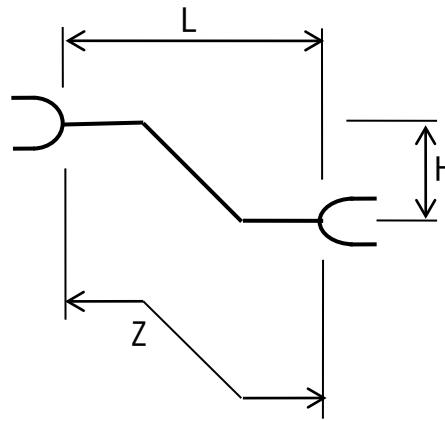
呼び径	企業団設計寸法 (PTC K 13)	(株)クボタケミックス	積水化学工業(株)
	L	L	L
50	0.19	-	0.18 (SUS)
75	0.26	0.27 (FCD)	0.26 (SUS)
100	0.32	0.33 (FCD)	0.32 (SUS)

10K 対応

(単位m)

呼び径	企業団設計寸法 (PTC K 13)	(株)クボタケミックス	積水化学工業(株)
	L	L	L
50	0.19	0.19 (SUS)	0.18 (SUS)
75	0.26	0.27 (FCD, SUS)	0.26 (SUS)
100	0.32	0.33 (FCD, SUS)	0.32 (SUS)

EF Sベンド

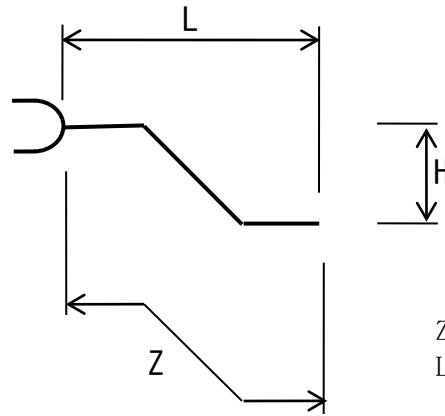


(参考) 曲管部は 45°
 Zは管延長
 Lは平面延長

(単位m)

呼び径	H	企業団設計寸法 (PTC K 13)		株クボタケミックス		積水化学工業(株)	
		Z	L	Z	L	Z	L
50	300	0.64	0.52	0.64	0.51	0.64	0.51
	450	0.85	0.67	0.85	0.66	0.85	0.66
	600	1.06	0.82	1.06	0.81	1.06	0.81
75	300	0.80	0.68	0.80	0.68	0.80	0.67
	450	1.01	0.83	1.01	0.83	1.01	0.82
	600	1.22	0.98	1.22	0.98	1.22	0.97
100	300	0.79	0.68	0.80	0.69	0.80	0.68
	450	1.01	0.83	1.01	0.84	1.02	0.83
	600	1.22	0.98	1.22	0.99	1.23	0.98

EF片受Sバンド

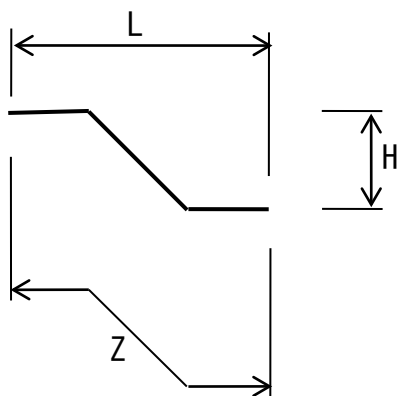


(参考) 曲管部は 45°
 Zは管延長
 Lは平面延長

(単位 m)

呼び径	H	企業団設計寸法 (PTC K 13)		株クボタケミックス		積水化学工業株	
		Z	L	Z	L	Z	L
50	300	0.69	0.57	0.69	0.57	0.67	0.57
	450	0.90	0.72	0.90	0.72	0.90	0.72
	600	1.11	0.87	1.11	0.87	1.12	0.87
75	300	0.90	0.78	0.90	0.78	0.90	0.78
	450	1.11	0.93	1.11	0.93	1.10	0.93
	600	1.32	1.08	1.32	1.08	1.33	1.08
100	300	0.90	0.79	0.90	0.80	0.91	0.79
	450	1.12	0.94	1.12	0.95	1.13	0.94
	600	1.33	1.09	1.33	1.10	1.34	1.09

スピゴットSバンド

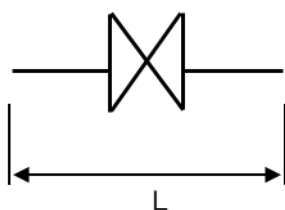


(参考) 曲管部は 45°
 Zは管延長
 Lは平面延長

(単位 m)

呼び径	H	企業団設計寸法 (PTC K 13)		(株)クボタケミックス		積水化学工業(株)	
		Z	L	Z	L	Z	L
50	300	0.74	0.62	0.74	0.63	0.74	0.62
	450	0.95	0.77	0.95	0.78	0.92	0.77
	600	1.16	0.92	1.16	0.93	1.13	0.92
75	300	1.00	0.88	-	-	0.97	0.88
	450	1.21	1.03	-	-	1.18	1.03
	600	1.42	1.18	-	-	1.39	1.18
100	300	1.01	0.90	-	-	0.97	0.90
	450	1.23	1.05	-	-	1.19	1.05
	600	1.44	1.20	-	-	1.40	1.20

H P P挿し口付きソフトシール弁



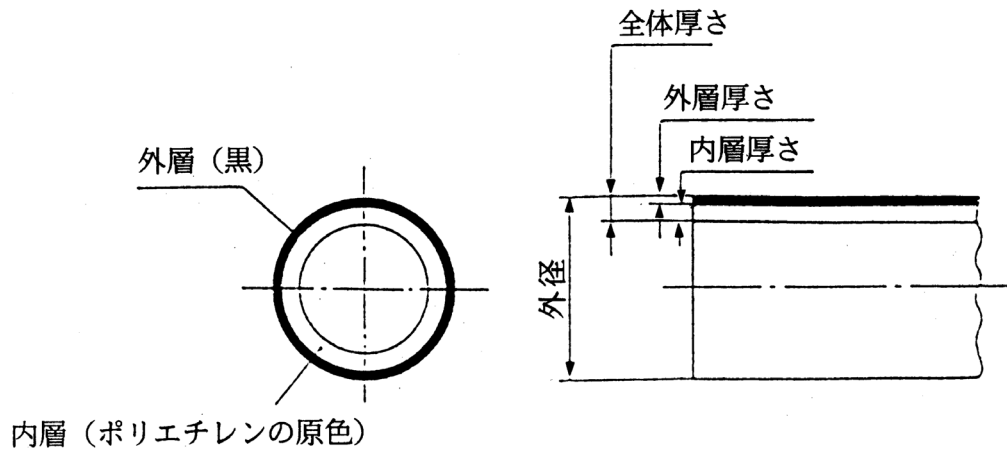
一体形

(単位m)

呼び径	企業団設計寸法 (PTC B 22)	(株)クボタケミックス	角田鉄工(株)	清水工業(株)
	L	L	L	L
50	0.68	0.67	0.68	0.68
75	0.78	0.77	0.78	0.78
100	0.86	0.83	0.86	0.86
呼び径	(株)清水合金製作所	(株)清水鐵工所	前澤工業(株)	宮部鉄工(株)
	L	L	L	L
50	0.68	0.68	0.65	0.65
75	0.78	0.78	0.78	0.78
100	0.88	0.86	0.86	0.86

3 水道用ポリエチレン管（軟質二層管）（JIS K 6762）

(1) 管の寸法



(2) 寸法と許容差

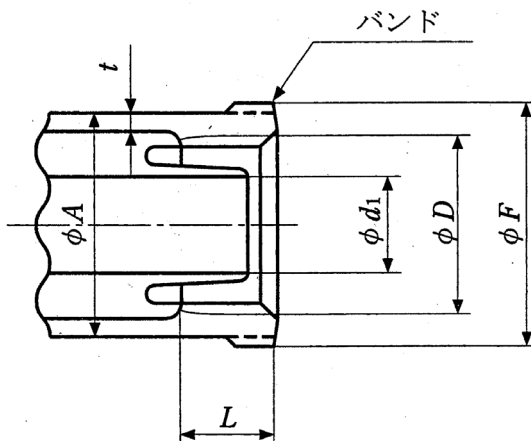
単位 mm

呼び径	外 径			全体厚さ		外層厚さ		長 さ	
	基 準 寸 法	平均外径 の許容差	だ円度	基 準 寸 法	許容差	基 準 寸 法	許容差	基 準 寸法(m)	許容差 (%)
13	21.5	±0.15	1.3	3.5	±0.30	1.5	±0.3	120	+2 0
20	27.0	±0.15	1.7	4.0	±0.30	1.5		120	
25	34.0	±0.20	2.1	5.0	±0.35	1.5	90		
30	42.0	±0.20	2.6	5.6	±0.40	2.0	90		
40	48.0	±0.25	2.9	6.5	±0.45	2.0	±0.4	60	
50	60.0	±0.30	3.6	8.0	±0.55	2.0		40	

4 水道用鋼管 (JWWA K 116)

呼び径	ライニング管					(参考)	
	鋼管部		内面用ビニル管部		外面被覆部	長さ	鋼管部厚さ
	外径	許容差	厚さ	許容差	厚さ		
15	21.7	±0.5	1.5	±0.2	1.5 以上	4000	2.8
20	27.2				1.2 以上		2.8
25	34.0						3.2
32	42.7						3.5
40	48.6				3.5		
50	60.5	±0.7	2.0		1.5 以上		3.8
65	76.3						4.2
80	89.1						4.2
100	114.3	±0.8					4.5

・ 接合部の主要寸法



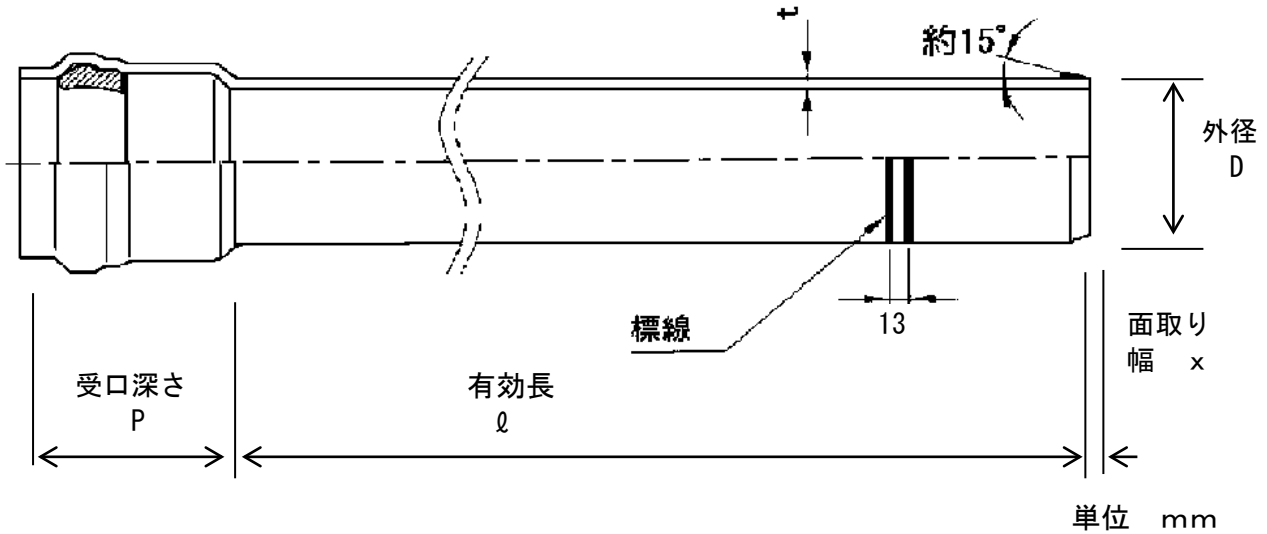
単位 mm

呼び	ねじの基準径 D	ねじ長さ L (参考)	外径 A (参考)	厚さ t (最小)	内径 d ₁ (参考)	バンド F (参考)	適用される管の呼び径 (A)
1/2	20.955	11	27	2.0	9.8	30	15
3/4	26.441	13	33	2.3	14.5	36	20
1	33.249	15	41	2.3	20.0	44	25
1 1/4	41.910	17	50	2.8	28.4	53	32
1 1/2	47.803	18	56	2.8	33.6	60	40
2	59.614	20	69	3.3	43.5	73	50
2 1/2	75.184	23	86	3.5	57.8	91	65
3	87.884	25	99	4.0	69.0	105	80
4	113.030	28	127	5.0	92.5	133	100

備考 めねじ端部には、ユニオンを除きバンドを付ける。ただし、呼び2以下のものには、バンドを付けなくてもよい。

5 水道用耐衝撃性硬質塩化ビニル管 (JWWA K 129, 130)
 (1) 水道用ゴム輪形耐衝撃性硬質塩化ビニル管 (HI-RR VWP)

受口付き直管の寸法



呼び径	外径		有効長 l	受口深さ		面取り幅 x	厚さ		参考質量 (kg)
	D	許容差		P	許容差		t	許容差	
50	60	± 0.4	5000	110	± 5	8	4.5	± 0.4	5.7
75	89	± 0.5		120		5.9	11.3		
100	114	± 0.6		130		7.1	± 0.5	17.5	

(2) 水道用耐衝撃性硬質塩化ビニル管 (HI-VWP) (JIS K 6742, 6743)

直管の寸法

単位 mm

呼び径	外径		有効長 l	厚さ	
	D	許容差		t	許容差
50	60	± 0.4	5000	5.0	± 0.4
75	89	± 0.5		6.6	
100	114	± 0.6		8.1	± 0.5

6 参考資料

石綿セメント管 種類 1種 (試験水圧 2.75Mpa)

単位 mm

呼び径	外径		長さ l	厚さ 接合部厚さ
	接合部外径	参考質量 kg		
75	95	16.7	3000	10
100	124	26.4	3000	12
125	153	50.8	4000	14
150	182	69.4	4000	16